



ประกาศสำนักงานการปฏิรูปที่ดินจังหวัดอุดรธานี
เรื่อง ผลการคัดเลือกและจัดที่ดินแทนที่เกษตรกรผู้ได้รับการจัดให้เข้าทำประโยชน์ซึ่งสละสิทธิ
(ฉบับที่ ๒๕)
พ.ศ. ๒๕๖๔

ด้วยเกษตรกรได้ยื่นคำขอรับการจัดที่ดินแทนที่เกษตรกรผู้ได้รับการจัดให้เข้าทำประโยชน์ ซึ่งขอสละสิทธิเพื่อจัดที่ดินแทนที่ต่อสำนักงานการปฏิรูปที่ดินจังหวัดอุดรธานี (ส.ป.ก.อุดรธานี) ได้ตรวจสอบแล้วว่า เป็นเครือญาติของเกษตรกรผู้ได้รับการจัดให้เข้าทำประโยชน์ เป็นผู้ประกอบอาชีพเกษตรกรรมเป็นหลัก เป็นผู้มีความประพฤติดี ไม่มีลักษณะต้องห้าม และอยู่ในหลักเกณฑ์การยื่นคำขอตามที่กฎหมายและระเบียบของ ส.ป.ก. กำหนด โดยยินยอมปฏิบัติตามระเบียบ คำสั่ง คำแนะนำ และเงื่อนไขที่คณะกรรมการปฏิรูปที่ดินเพื่อเกษตรกรรม และคณะกรรมการปฏิรูปที่ดินจังหวัดอุดรธานีได้กำหนดไว้ และไม่ปรากฏพยานหลักฐาน แสดงการขาดคุณสมบัติ หรือมีลักษณะต้องห้าม ขณะที่พิจารณาเสนอปฏิรูปที่ดินจังหวัดอุดรธานีในฐานะผู้ได้รับ มอบหมายจากเลขาธิการสำนักงานการปฏิรูปที่ดินเพื่อเกษตรกรรม (ส.ป.ก.)

อาศัยอำนาจตามความในข้อ ๑๑ ข้อ ๑๖ ข้อ ๑๙ ข้อ ๒๐ ข้อ ๒๘ ข้อ ๓๓ และข้อ ๓๕ แห่งระเบียบคณะกรรมการปฏิรูปที่ดินเพื่อเกษตรกรรม ว่าด้วยหลักเกณฑ์ วิธีการ และเงื่อนไขในการคัดเลือก และจัดที่ดินให้แก่เกษตรกร การโอนหรือตกทอดทางมรดกสิทธิการเช่าหรือเช่าซื้อ และการจัดการทรัพย์สิน และหนี้สินของเกษตรกรผู้ได้รับที่ดิน พ.ศ. ๒๕๖๔ ประกอบคำสั่ง ส.ป.ก. ที่ ๔๐๓/๒๕๖๔ สั่ง ณ วันที่ ๑๖ กรกฎาคม พ.ศ. ๒๕๖๔ จึงมีคำสั่งอนุญาตให้เกษตรกรผู้ได้รับการจัดให้เข้าทำประโยชน์ในเขตปฏิรูปที่ดิน จังหวัดอุดรธานี ตามรายชื่อเกษตรกรและข้อมูลแปลงที่ดินที่ปรากฏในบัญชี ก. แนบท้ายประกาศนี้ และ ให้เกษตรกรผู้ได้รับการจัดที่ดินตามรายชื่อดังกล่าวเข้ารับมอบหนังสืออนุญาตให้เข้าทำประโยชน์ในเขตปฏิรูปที่ดิน (ส.ป.ก. ๔-๐๑) ตามวัน เวลาราชการ ณ ส.ป.ก.อุดรธานี พร้อมแสดงบัตรประจำตัวประชาชน หากผู้รับคำสั่ง ข้างต้นไม่เห็นด้วยกับคำสั่งนี้ให้ยื่นอุทธรณ์ต่อปฏิรูปที่ดินจังหวัดอุดรธานี ภายในสามสิบวันนับแต่วันปิดประกาศนี้

อนึ่ง กรณีปรากฏข้อเท็จจริงอันเป็นสาระสำคัญเกี่ยวกับคุณสมบัติของผู้ได้รับการจัดที่ดิน รายใดว่า ขาดคุณสมบัติหรือมีลักษณะต้องห้ามที่ไม่มีสิทธิได้รับการคัดเลือกและจัดที่ดิน จะดำเนินการ กระบวนการเพิกถอนคำสั่งอนุญาตให้เข้าทำประโยชน์ในเขตปฏิรูปที่ดินและจัดที่ดินสำหรับรายนั้นต่อไป

จึงประกาศมาเพื่อทราบโดยทั่วกัน

ประกาศ ณ วันที่ ๒๕ มีนาคม พ.ศ. ๒๕๖๔

(นางธารทิพย์ บำรุงรส)
ปฏิรูปที่ดินจังหวัดอุดรธานี

สำนักงานการปฏิรูปที่ดินจังหวัดอุดรธานี
 บัญชีรายละเอียดการจัดที่ดินแทนที่เกษตรกรผู้ได้รับการจัดให้เข้าทำประโยชน์ซึ่งสละสิทธิ (แบ่งแปลง)

บัญชี ก
 แผ่นที่ ๑/๑

อำนาจพิจารณาของปฏิรูปที่ดินจังหวัดอุดรธานี (ปทจ.)

วันที่ทำคำสั่ง 25 มี.ค. 2569

ลำดับ	ผู้ขอสละสิทธิ ชื่อ - สกุล	รายละเอียดเกี่ยวกับที่ดิน(แปลงเดิม)					ลำดับ	ผู้ขอรับการจัดที่ดินแทนที่ ชื่อ - สกุล	ความสัมพันธ์	รายละเอียดเกี่ยวกับที่ดิน(แปลงแบ่งรังวัดใหม่)					ที่ตั้งที่ดิน			วิธีการจัด	คำสั่งปฏิรูปที่ดินจังหวัด
		แปลงที่	กลุ่มที่/ระวาง	ไร่	งาน	วา				แปลง	ระวาง	ไร่	งาน	ตรว.	หมู่	ตำบล	อำเภอ		
๑	นายประจักษ์ ลาพะแนน	๕	๔๒๒๑	๒๑	๑	๕๕	๑	น.ส.นงลักษณ์ ลาพะแนน	บุตร	๑๖	๕๖	๑๓	๓	๕๖	๑๒	บ้านจันทน์	บ้านดุง	จัดให้เข้าทำประโยชน์	อนุญาต
							๒	นายประยูร ลาพะแนน	บุตร	๑๖	๕๕	๕	๑	๕๕	๑๒	บ้านจันทน์	บ้านดุง	จัดให้เข้าทำประโยชน์	อนุญาต

การประกาศรายชื่อนี้เป็นไปตามกฎหมายว่าด้วยการปฏิรูปที่ดินเพื่อเกษตรกรรม
 หากผู้ยื่นข้อร้องเรียนต้องปฏิบัติตามกฎหมาย

ห้ามมิให้ผู้ใดนำข้อมูลส่วนบุคคลนี้ไปใช้โดยมิได้รับความยินยอมจากเจ้าของข้อมูลส่วนบุคคล

ผู้สละสิทธิ จำนวน ๑ ราย จำนวน ๑ แปลง ผู้ขอรับการจัดที่ดินแทนที่จำนวน ๒ ราย แปลงแบ่งจำนวน ๒ แปลง เนื้อที่ประมาณ ๑๙-๑-๑ ไร่


 (นายวินัย จันทะคะมุด)
 นิติกรชำนาญการ


 (นางสาวญาณฤดี มณีจันทร์)
 นิติกรชำนาญการพิเศษ
 ผอ.กลุ่มกฎหมาย


 (นางธารทิพย์ บำรุงรส)
 ปฏิรูปที่ดินจังหวัดอุดรธานี

แผนที่แปลงที่ดิน

ระวาง/กลุ่มที่..... 5644I2068 แปลงเลขที่..... 18 หมู่ที่..... ตำบล.....

อำเภอ..... บ้านดุง จังหวัด..... อุดรธานี

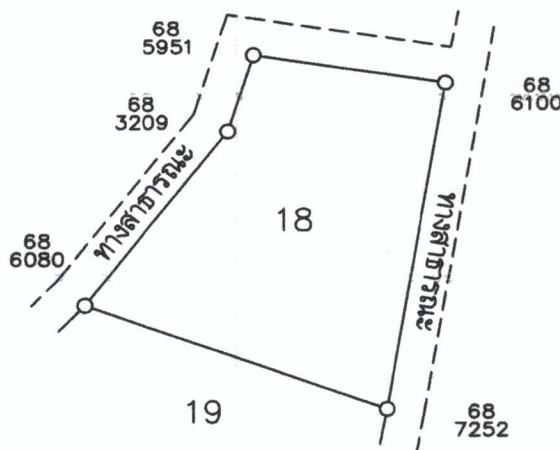
เนื้อที่ประมาณ..... 13 ไร่..... 3 งาน..... 46 ตารางวา

ผู้สำรวจรังวัด..... นาย รณกร จีวพรม ตำแหน่ง..... นักวิชาการแผนที่และภาพถ่ายภูมิบัติการ รังวัดวันที่..... 15 / มกราคม / 2569

มาตราส่วนในระวาง ส.ป.ก. 1 : 4,000

มาตราส่วน 1 : 4,000

รูปแผนที่



ลงชื่อผู้สำรวจรังวัด..... นาย รณกร จีวพรม ลงชื่อผู้จำลอง..... นาย ธนันท์ สามหาดไทย

นักวิชาการแผนที่และภาพถ่ายภูมิบัติการ

ปฏิบัติงานกลุ่มงานช่างและแผนที่

ลงชื่อผู้ตรวจ..... นาย สวิท มั่งคั่งดี วัน / เดือน / ปี..... 30 / 01 / 2569

นายช่างเครื่องกลชำนาญงาน รักษาราชการแทน
ผู้อำนวยการกลุ่มงานช่างและแผนที่

แผนที่แปลงที่ดิน

ระวาง/กลุ่มที่..... 5644I2068 แปลงเลขที่..... 19 หมู่ที่..... ตำบล.....

อำเภอ..... บ้านดุง จังหวัด..... อุดรธานี

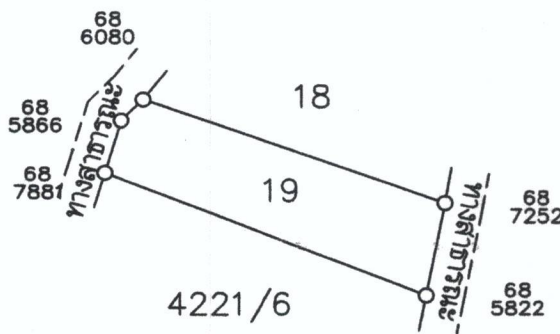
เนื้อที่ประมาณ..... 5 ไร่..... 1 งาน..... 55 ตารางวา

ผู้สำรวจรังวัด..... นาย รณกร จิวพรหม ตำแหน่ง..... นักวิชาการแผนที่และภาพถ่ายปฏิบัติการ รังวัดวันที่..... 15 / มกราคม / 2569

มาตราส่วนในระวาง ส.ป.ก. 1 : 4,000

มาตราส่วน 1 : 4,000

รูปแผนที่



ลงชื่อผู้สำรวจรังวัด..... นาย รณกร จิวพรหม ลงชื่อผู้จำลอง..... นาย ชนนท์ สามหาดไทย

นักวิชาการแผนที่และภาพถ่ายปฏิบัติการ

ปฏิบัติงานกลุ่มงานช่างและแผนที่

ลงชื่อผู้ตรวจ..... นาย สวิท มั่งคั่งดี วัน / เดือน / ปี..... 30 / 01 / 2569

นายช่างเครื่องกลชำนาญงาน รักษาราชการแทน
ผู้อำนวยการกลุ่มงานช่างและแผนที่